



STORES À ENROULEMENT



Simple, pratique, hyper personnalisable, le store à enroulement s'adapte à tout type d'environnement et d'ambiance, à la maison ou au bureau.

Avec sa très large gamme de tissus classiques, décoratifs ou techniques, translucides ou opaques, et les différentes options avec ou sans coffre, il vous offrira toujours la solution qu'il vous faut.



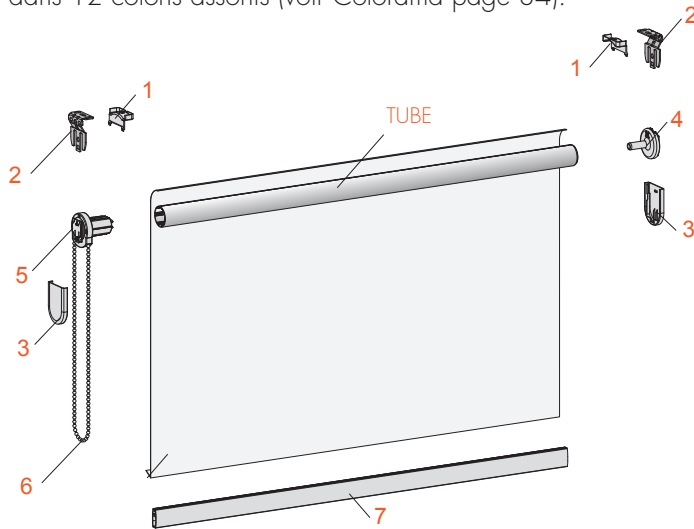
- CHÂINETTE 35 - 50 mm
- STORE ALTERNANCE
- STORE ENTRE PARCLOSE COMPAK DESIGN
- GRANDES DIMENSIONS
- COFFRES ET COULISSES
- MOTORISATIONS

STORE ENROULEMENT Chaînette 35 - 50 mm

Description

Le store enrouleur sans coffre manœuvre par chaînette ou motorisé se compose d'un tube renforcé en aluminium extrudé, d'une barre de charge en PVC pleine et d'un mécanisme en ABS. Un jonc fixé en partie haute de la toile permet une mise en place sûre ainsi qu'un parfait positionnement. La barre de charge est insérée dans un fourreau soudé en partie basse de la toile. Deux diamètres de tube disponibles : 35 et 50 mm.

Mécanismes, chaînettes, supports et contrepoids disponibles dans 12 coloris assortis (voir Colorama page 84).

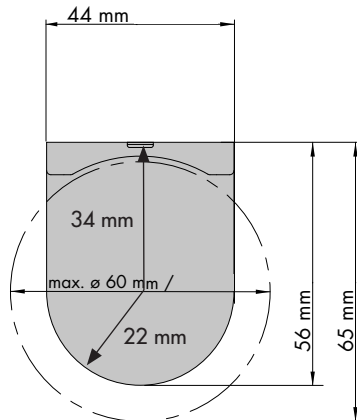


- 1- cache vis
- 2- support de pose
- 3- cache joue
- 4- embout
- 5- mécanisme chaînette
- 6- chaînette
- 7- barre de charge en fourreau

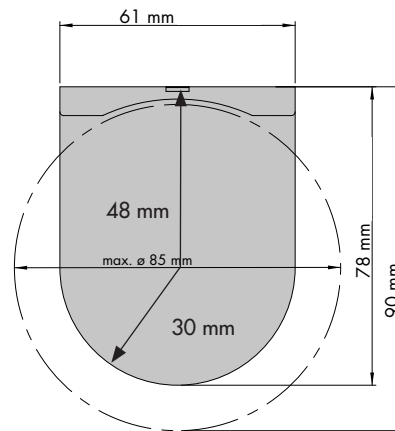
Type de pose

Les supports permettent une pose de face ou plafond.

SUPPORT POUR TUBE 35 mm



SUPPORT POUR TUBE 50 mm

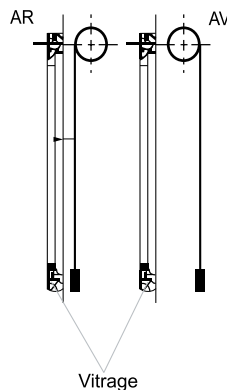


Les supports du mécanisme 50 mm ne sont pas compatibles avec le mécanisme 35 mm.

Déport toile

La toile peut être positionnée sur le tube soit en enroulement AR (arrière), soit en enroulement AV (avant). Ainsi, en fonction du diamètre du tube et du type d'enroulement, nous obtenons des déports de toile différents.

Pour les fixations de face avec déport plus important : voir rubrique des équerres



	Tube ø 35 mm	Tube ø 50 mm
Enroulement AR	17 mm	22 mm
Enroulement AV	51 mm	72 mm

(Les déports sont indiqués pour une pose de face)

Déduction toile

Le tableau indique la différence entre la largeur de la toile et la côte « hors tout » du store (dos de supports).

	Hauteur store < 2000 mm		Hauteur store > 2000 mm	
	Store non guidé	Store guidé	Store non guidé	Store guidé
Ø 35 mm	37 mm	37 mm		
Ø 50 mm	40 mm	40 mm	40 mm	40 mm

Limites dimensionnelles

	largeur (mm)		hauteur maxi (mm)	surface maxi (m ²)
	mini	maxi		
Ø 35 mm	300	2000	2000	4
Ø 50 mm	300	3000	3000	7,5



En fonction des hauteurs et largeurs, une soudure horizontale en partie haute peut-être rendue obligatoire. (voir largeur de laize)

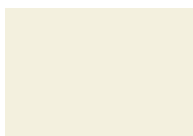
Colorama caches-joue/vis et mécanisme

PLASTIQUE

SANS
PLUS VALUE



Blanc [W]



Blan cassé [LB]



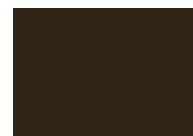
Gris [GR/A]



Anthracite [AN]



Noir [BK]



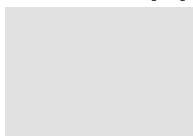
Bronze [DBR]

MÉTAL

AVEC
PLUS VALUE



Blanc [W]



Chrome [CH]



Inox [STS]



Aluminium [NA]



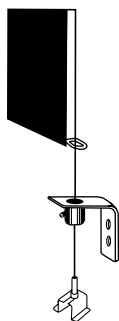
Noir [BN]



Laiton vieilli [OB]



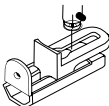
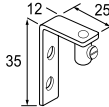
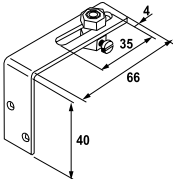
Guidage

Le store enrouleur à tirage direct peut être guidé par un câble « Perlon » \varnothing 1.5 mm ou par un câble « Acier Gainé » \varnothing 1.3 mm. Plusieurs modèles d'équerres sont disponibles en fonction du type de pose et du déport de la toile.



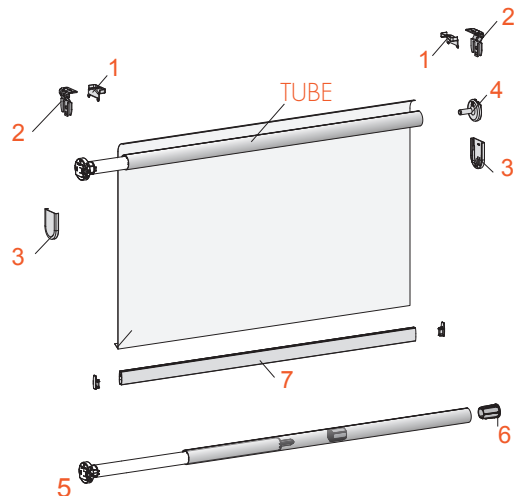
Principe de guidage

Le guidage est réalisé à partir d'une barre de charge aluminium \varnothing 13 mm munis d'anneaux métalliques aux extrémités.

		POSE	ENROULEMENT
1	Equerre plate (zingué/blanc) 	Tablette	Arrière / Avant
5	Pontet (transparent) 	Tablette	Arrière / Avant
2	Equerre de guidage pour chassis PVC (blanc) (avec plus-value) 	Face	Arrière
4	Equerre Face (zingué/blanc) 	Face	Arrière
6	Equerre Face (zingue) (avec plus-value) 	Face	Avant

STORE ENROULEMENT Types de manœuvre

MANŒUVRE PAR MOTORISATION AUTONOME



- 1- cache vis
- 2- support de pose
- 3- cache joue
- 4- embout
- 5- moteur 1,1 Nm
- 6- contre-embout
- 7- barre de charge en fourreau

Moteur autonome La Vénitienne - avec batterie lithium intégrée dans le tube - y compris télécommande 1 canal : Rechargeable à l'aide d'un câble type micro-b non fourni.

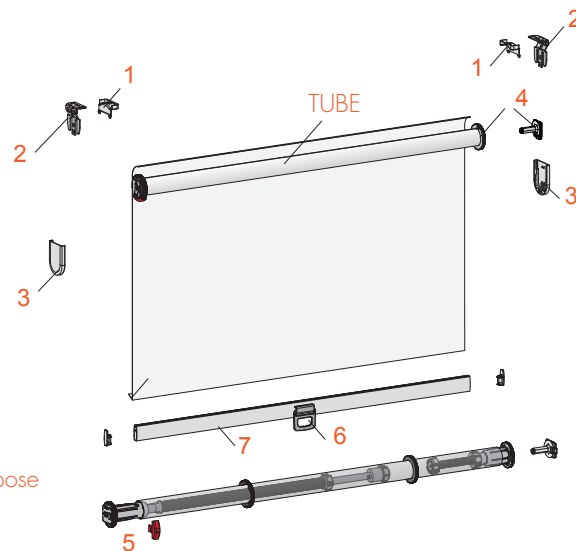
PRIX NET

Tube 35 mm : 82€

Tube 50 mm : 113€

Possibilité de télécommande multicanal (15 canaux maximum)

MANŒUVRE RESSORT



- 1- cache vis
- 2- support de pose
- 3- cache joue
- 4- embout
- 5- mécanisme ressort
- 6- anneau de tirage
- 7- barre de charge apparente

Manœuvre ressort
(Hauteur et largeur maxi : 1,5m)

93€

STORE ENROULEMENT Profilé arrière

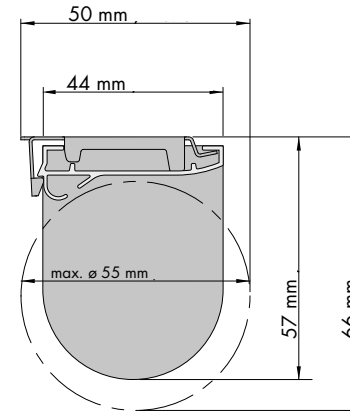
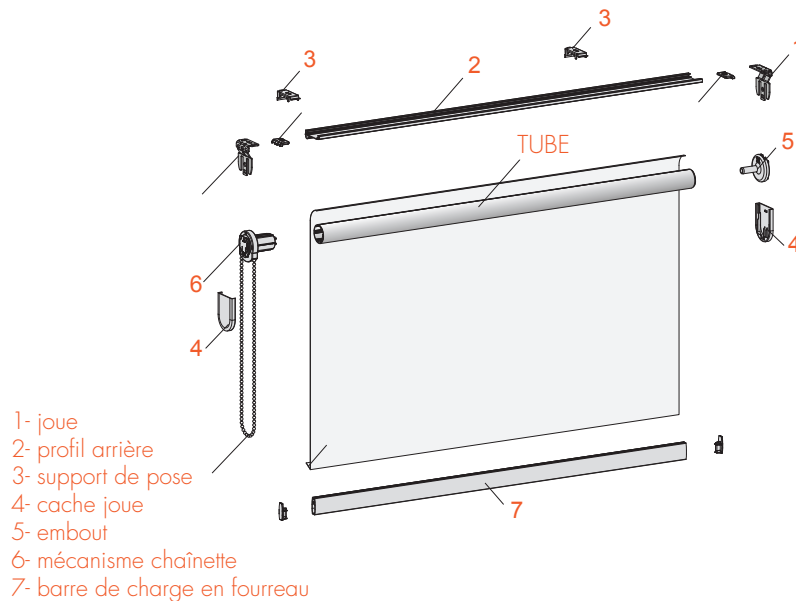
CHAINETTE 35 mm AVEC PROFILÉ ARRIÈRE DE POSE

Le mécanisme de ce store est fixé sur un profilé arrière laqué blanc. Ce type de pose offre facilité et gain de temps considérable. Ses supports permettent une pose de face ou en plafond et s'adaptent sur diverses équerres pour le déport.

Disponible en mécanisme chaînette uniquement

Disponible en diamètre 35 mm en fonction des tissus et dimensions.

Tarif : 26€ /ml
(1 ml minimum de facturation)



Hauteur maxi :

- Tissu transparent (0,35 mm) : 4260 mm
- Black Out (0,45 mm) : 3250 mm
- Screen (0,6 mm) : 2390 mm

STORE ENROULEMENT Options - Chaînette 35 - 50 mm

DISPOSITIF	
Tube de 50 mm à la place de 35 mm	10%
SV 10% ou 8505 M1 hors collection LV	T3 + 30%
Chaînette métallique	26,00 €

TARIF MECANISME SEUL (Tarif par ml - 1ml minimum)	
ø 35 mm	61,00 €
ø 50 mm	74,00 €

GUIDAGE	
Guidage perlon	26,00 €
Guidage cable acier gainé	31,00 €
Equerre de guidage sur chassis PVC (l'unité)	12,80 €
Equerre de guidage pour enroulement avant (l'unité)	8,80 €

SUPPORT DE POSE	
Equerre réglable MM (uniquement pour ø 35 mm)	3,70 €
Equerre réglable PM	8,10 €
Equerre réglable GM	9,90 €
Plus valeur equerre autre coloris (l'unité)	1,70 €
Support de pose pour chassis PVC (l'unité)	16,30 €



La chaînette métallique n'est pas adaptée aux grandes dimensions (risque de rupture)

MÉCANISME ET CACHES MÉTALLIQUES

Cache joues et cache vis = 40,00 €

Mécanisme = 10,00 €



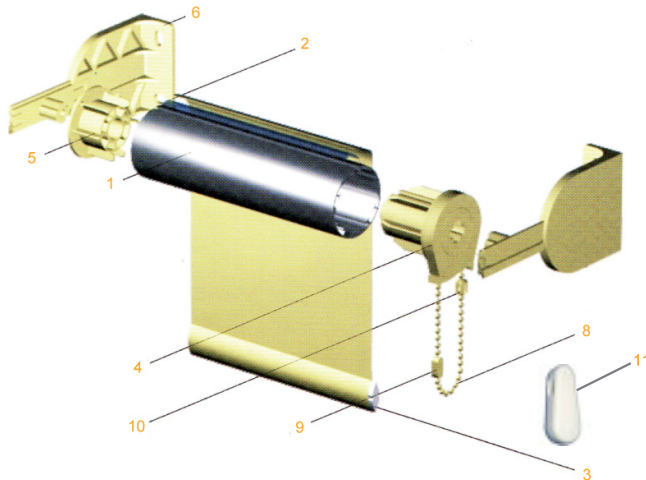
STORE ENROULEMENT Grandes dimensions

Description

Dédié aux grandes dimensions, ce store est composé d'un tube en aluminium extrudé et renforcé, d'une barre de charge, d'un mécanisme et de supports en ABS. Un jonc soudé en partie haute de la toile permet une mise en place sûre ainsi qu'un parfait positionnement sur le tube. La barre de charge est insérée dans un fourreau en partie basse de la tube.

Mécanisme de diamètre 58 mm disponible en cinq coloris : Blanc 01, Beige 03, Gris 72, Brun 33 et Noir 42.

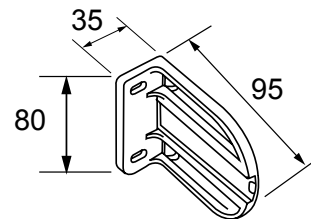
3 types de manœuvres disponibles : chaînette, treuil et électrique 230 V. Pour la manœuvre chaînette, un ressort de compensation est intégré au mécanisme, facilitant ainsi la remontée de la toile.



- 1-Tube \varnothing 58 mm
- 2-Jonc soudé
- 3-Barre de charge \varnothing 18 mm
- 4-Mécanisme chaînette
- 5-Embout opposé
- 6-Support de Pose
- 7-Glissière
- 8-Chaînette
- 9-Raccord de chaînette
- 10-Butée fin de course
- 11-Contre-poids

Type de pose

Les supports permettent une pose de face, en plafond ou tableau



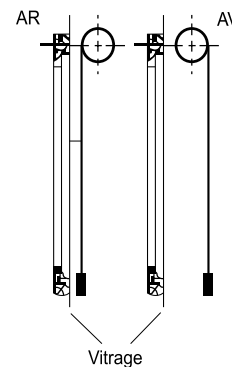
Déport

La toile peut être positionnée sur le tube soit en enroulement (arrière) AR, soit en enroulement (avant) AV, modifiant ainsi son déport.

	Enroulement AR	Enroulement AV
Tube ø 58 mm	25 mm	85 mm

Les déports sont indiqués pour une pose de face.

Pour les fixations de face avec déport plus important : voir tableau des équerres



Déduction

	Hauteur store < 3000 mm		Hauteur store > 3000 mm	
	Store non guidé	Store guidé	Store non guidé	Store guidé
Chaînette	- 40 mm	- 45 mm	- 45 mm	- 45 mm
Treuil	- 60 mm	- 60 mm	- 65 mm	- 65 mm
Électrique	- 55 mm	- 55 mm	- 60 mm	- 60 mm

Limites dimensionnelles

	largeur (mm)		hauteur maxi (mm)	surface maxi (m ²)
	mini	maxi		
Chaînette	800 mm	3500 mm	3600 mm *	12
Treuil	800 mm	3500 mm	4000 mm *	13
Électrique	800 mm	3500 mm	5000 mm	15



* Hauteur maxi plus réduite pour les très faibles largeurs.

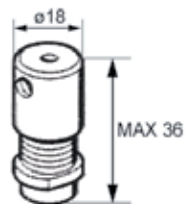
Guidage

Les stores à enroulement $\varnothing 58$ mm peuvent être guidés par un câble « Perlon » $\varnothing 2$ mm ou bien par un câble « Acier Gainé » $\varnothing 2.3$ mm..



Face (Enroulement AR)

7



Tablette / Au sol

8



SÉCURITÉ ENFANT

DISPOSITIF	
Manoeuvre Treuil	93,00 €
SV 10% ou 8505 hors collection LV	T3 + 30%
Chaînette métallique	26,00 €



La chaînette métallique n'est pas adaptée aux grandes dimensions (risque de rupture)

Manoeuvre électrique	Voir tableau de motorisation et automatismes
----------------------	--

TARIF MECANISME SEUL (Tarif par ml - 1ml minimum)	
ø 58 mm manoeuvre Chaînette	148,00 €
ø 58 mm manoeuvre Treuil	239,00 €
ø 58 mm manoeuvre Électrique	Nous consulter

GUIDAGE	
Guidage perlon 2,0 mm	31,00 €
Guidage cable acier gainé 2,3 mm	37,00 €

SUPPORT DE POSE	
Equerre réglable GM	9,90 €

Pour une largeur > 3500 mm, la toile peut être montée sur un tube Ø 78 mm.
Nous consulter pour le tarif.



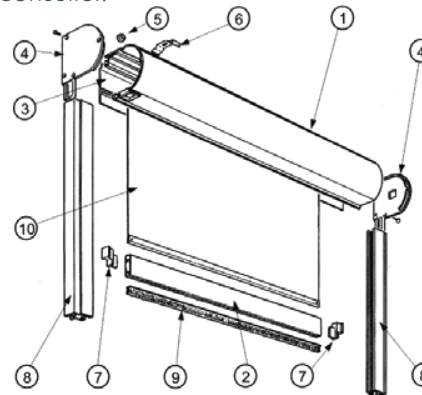
STORE ENROULEMENT Coffre et coulisses 55 x 63 et 76 x 76

Description

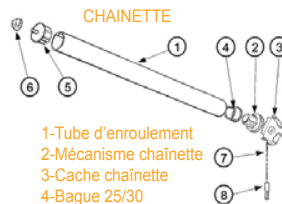
Ces stores se composent d'un coffre demi-rond, d'un profil de fermeture, d'un tube à gorge, d'une barre de charge apparente et d'une paire de coulisses latérales, le tout en aluminium extrudé. Un jonc soudé en partie haute de la toile permet une mise en place sûre ainsi qu'un parfait positionnement sur le tube d'enroulement.

Deux sections de coffre disponibles selon les dimensions de l'enrouleur : 55 x 63 mm et 76 x 76 mm. Quatre types de manœuvres disponibles : Chaînette, ressort, treuil, et électrique (uniquement pour le 76 x 76). Coloris standards : Anodisé Naturel, Laqué Blanc RAL 9010.

Store coffre 90 et 105 pour grandes largeurs : Nous consulter.

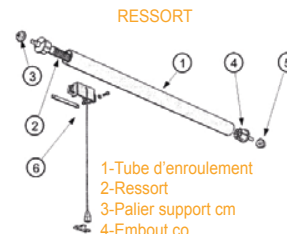


- 1-Coffre demi-rond
- 2-Barre de change
- 3-Profil de fermeture
- 4-Joue ABS
- 5-Clips de fixation (face)
- 6-Support de fixation (plafond)
- 7-Embout de barre de charge
- 8-Coulisses latérales
- 9-Joint-brosse
- 10-Toile



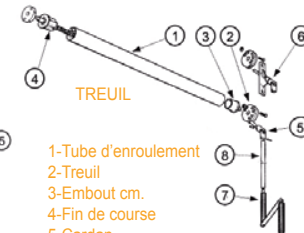
CHAÎNETTE

- 1-Tube d'enroulement
- 2-Mécanisme chaînette
- 3-Cache chaînette
- 4-Bague 25/30
- 5-Embout co
- 6-Palier support co
- 7-Chaînette
- 8-Raccord chaînette



RESSORT

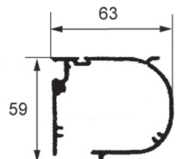
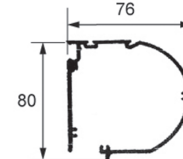
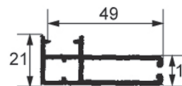
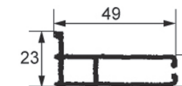

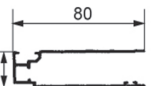
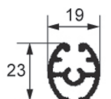
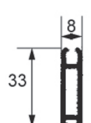
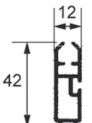
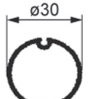
- 1-Tube d'enroulement
- 2-Ressort
- 3-Palier support cm
- 4-Embout co
- 5-Palier support co
- 6-Poignée barre de charge avec cordon



TREUIL

- 1-Tube d'enroulement
- 2-Treuil
- 3-Embout cm.
- 4-Fin de course
- 5-Cardan
- 6-Cardan RI 45°/90°
- 7-Manivelle
- 8-Tige de manœuvre

Selection des profilés

Coffre				
Coulisse				
Barre de charge				

Correspondance coulisses - barre de charge


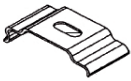

Présentation des différentes barres de charge compatibles en fonction des coulisses utilisées

	GAF 49	G 49	G 31	G 80	Sans coulisse
FR 23					X
FP 33			X		
FG 42	X	X		X	
FD 30			X		



Avec les coulisses occultantes de 80 mm et pour une largeur supérieure à 2000 mm, des tiges de renfort horizontales sont insérées dans le tissu (une tige tous les 900 mm). Les hauteurs d'enroulement sont réduites de 30 à 50 % selon les tissus.

Type de pose

	Face	Plafond	Tableau
Coffre			
Coulisse			Fixation par perçage des coulisses

Limites dimensionnelles

Section coffre	Chaînette		Ressort		Treuil		Électrique 230V	
	Largeur Mini	Largeur Maxi	Largeur Mini	Largeur Maxi	Largeur Mini	Largeur Maxi	Largeur Mini	Largeur Maxi
55 x 63 mm	400	1600	500	1600	400	1600		
76 x 76 mm	400	2200	500	2200	400	2600	600	2600

Variante

MONTAGE SANS COULISSE LATÉRALE (avec moins-value)

Le store à enroulement avec coffre est disponible également sans coulisse. Dans ce cas, seule la barre de charge FR23 est utilisée.

GUIDAGE CABLE

En remplacement des coulisses latérales, le store à enroulement avec coffre peut être guidé par un câble « Perlon » ø 1,5 mm ou un câble « Acier gainé » ø 1,3 mm (Utilisation de la barre de charge FR23).

STORE ENROULEMENT Options - Coffre et coulisses



SÉCURITÉ ENFANT

COFFRE 55 X 63 mm et 76 X 76 mm	
Manoeuvre Treuil	136,00
Renvoi intérieur 90°	37,00
Coulisse occultante G80 (par ml de hauteur)	61,00
Autres coloris (€/store) + 124 € pour l'ensemble de la commande (Prix net)	37,00 €

Spécifique pour coffre 76	
SV 10% ou 8505 en coloris hors collection	T3 + 30%
Tige de renfort (par ml de largeur)	37,00
Soudure horizontale en partie haute	61,00
Moins value pour coffre sans coulisse ou sans cable (par ml de hauteur)	- 17,00