

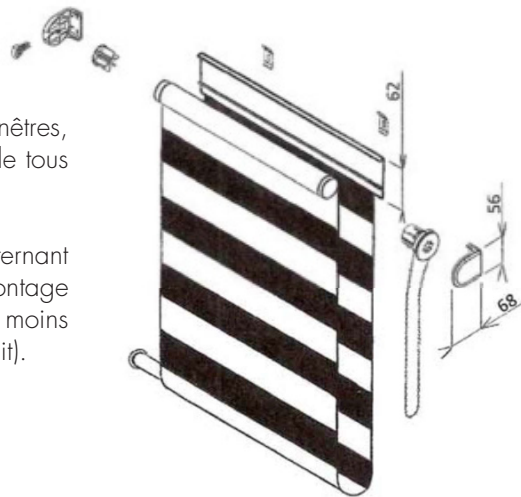


# STORE ALTERNANCE Chaînette 35 mm

Très tendance dans le domaine de l'habillage des fenêtres, le store enrouleur «Alternance» est le plus modulable de tous les stores.

Il offre une toile constituée de bandes horizontales alternant bandes ajourées translucides et bandes opaques. Le montage à «enroulement» permet de faire se chevaucher plus ou moins partiellement les bandes, selon l'effet souhaité (jour/nuit).

2 types de manœuvres disponibles :  
chaînette et motorisation autonome



## Description

Le store « alternance » est constitué d'une toile alternant bandes horizontales ajourées translucides et imprimées, d'un tube entraînant la toile, de supports de fixation, d'une chaînette, d'un profil arrière blanc et d'une barre de lestage en partie basse.

Il existe en version coffre blanc.

Largeur maximum : 2200 mm

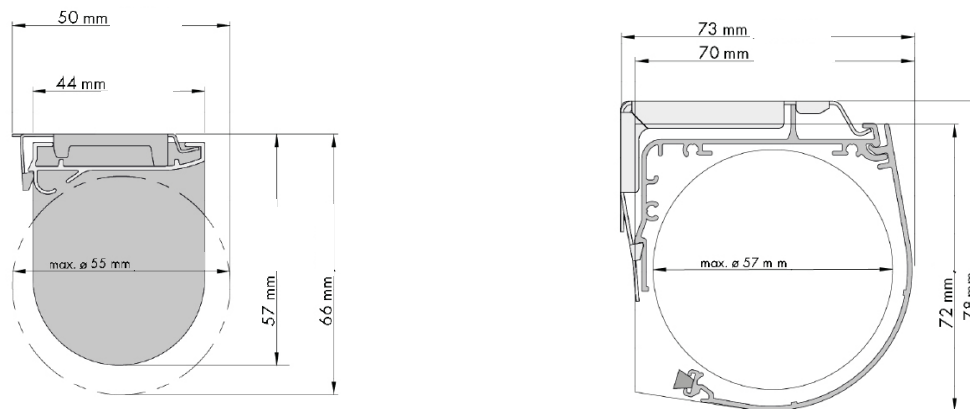
Hauteur maximum : 2200 mm

Toiles en PVC ou polyester disponibles dans différents coloris.



## Type de pose

Les supports permettent une pose de face ou au plafond. Le tube peut être masqué dans un coffre blanc.



## Déport de la toile

La toile va être positionnée d'un côté sur le tube en enroulement arrière, de l'autre sur le profilé arrière. Dans le cas d'une pose plafond ou de face, le déport est de 17 mm.

## Déduction des toiles

La déduction des toiles entre la largeur du tissu et la largeur du store « hors tout » est de 37 mm pour les tubes de 35 mm et 40 mm pour les tubes de 50mm.

## Limites dimensionnelles

Limites dimensionnelles = 2,2 m largeur et 2,2 m de hauteur.

## Colorama

Le choix des coloris de mécanismes est blanc.