

# STORES VÉNITIENS ALUMINIUM



Ses différentes largeurs de lames et son grand choix de coloris permettent au store vénitien aluminium de s'intégrer facilement à chaque style de décoration.

Solide et robuste, empreint d'une certaine élégance, il joue sur l'orientation de ses lames pour offrir un subtil dosage de la lumière tout en préservant l'intimité de son intérieur.



- 15 - 25 mm CORDON - 25 mm DOCTOR
- 25 mm CHAINETTE - TREUIL
- 15 - 25 mm CLOISON
- 35 - 50 mm CORDON
- 35 - 50 mm TREUIL
- MOTORISATION

# STORE VÉNITIEN ALUMINIUM 15-25 mm Cordon

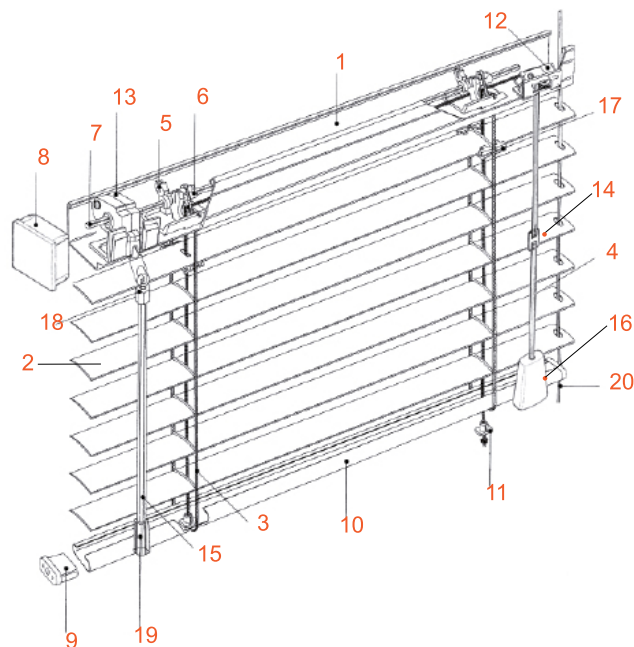
## Descriptif

Les stores vénitiens 15 et 25 mm cordon sont composés d'un boîtier et d'une barre finale ouverte en acier laqué. Le tablier est réalisé à partir de lames en aluminium, maintenues par un cordon échelle en polyester.

Le tirage s'effectue à l'aide d'un cordon de 1,4 mm de diamètre. L'orientation des lames se fait par l'intermédiaire d'une tige translucide.

Longueurs des tiges standards : 800 - 1000 - 1200 - 1500 - 1800 mm.

	Section boîtier L x H (mm)	Section barre finale L x H (mm)	Epaisseur lame (mm)
Vénitien 15 mm	20 x 20	18 x 5,5	0,21
Vénitien 25 mm	25 x 25	25 x 5,5	0,21



- 1 - Boîtier
- 2 - Lame
- 3 - Cordon échelle
- 4 - Cordon de tirage
- 5 - Support rouleau
- 6 - Rouleau
- 7 - Axe d'orientation
- 8 - Embout de boîtier
- 9 - Embout de barre
- 10 - Barre
- 11 - Bouchon de fixation pour cordon
- 12 - Frein
- 13 - Orienteur
- 14 - Egaliseur de cordon
- 15 - Tige d'orientation
- 16 - Embout de cordon
- 17 - Séparateur
- 18 - Crochet tige
- 19 - Embout tige
- 20 - Câble de guidage



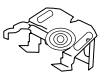


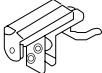
## Type de pose

Il existe 3 types de pose :

- plafond
- face
- face avec équerres de déport

Plusieurs modèles de supports sont disponibles en fonction de la section du boîtier.

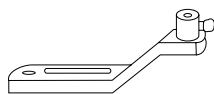
Pour les fixations de face avec déport : voir rubrique des équerres

	DÉSIGNATION	CODE	TYPE DE POSE	SECTION BOÎTIER	COLORIS
	Support mural à verrou (sans déport)	E	Face Plafond	20 x 20 25 x 25	Zingué
	Support à verrou	P	Plafond	20 x 20 25 x 25	Zingué
	Etrier à vis de blocage	B	Face Plafond	25 x 25	Blanc Zingué
	Support à verrou pour châssis PVC (avec plus-value)	PVC	Face	25 x 25	Blanc Brun

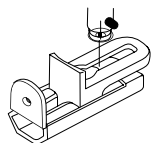
## Limites dimensionnelles

	Largeur (mm)		Hauteur maxi (mm)	Surface maxi (m <sup>2</sup> )
	Mini	Maxi		
Vénitien 15 mm	300	2000	2000	4
Vénitien 25 mm	240	3000	3000	5

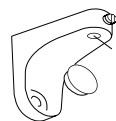
## Guidage



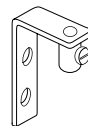
① Equerre plate  
(zingué/blanc)



② Equerre de guidage  
pour chassis PVC  
(blanc/brun)  
*(avec plus-value)*



③ Equerre PVC  
(blanc/brun)



④ Equerre de Face  
(zingué/blanc)

Les stores vénitiens 15 et 25 mm cordon peuvent être guidés par un câble « Perlon »  $\varnothing$  1,5 mm ou par un câble « Acier gainé »  $\varnothing$  1,3 mm.

Plusieurs modèles d'équerres sont disponibles en fonction du type de pose (face ou tablette). Nous conseillons cette option pour une pose sur ouvrant.

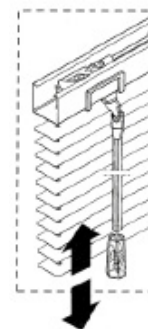
## Tableau d'encombrement

		Hauteur du store (mm)				
		1000	1500	2000	2500	3000
Hauteur du store replié (mm)	Vénitien 15 mm	75	90	110		
	Vénitien 25 mm	60	70	80	90	100

## Store Vénitien DOCTOR (sans plus-value)

### (DOUBLE Commande dans la TIGE d'ORIENTATION)

Ce système intègre le cordon de manœuvre dans la tige d'orientation afin d'éviter les problèmes de cordons emmêlés tout en proposant confort et grande souplesse d'utilisation, sans oublier l'aspect esthétique du produit fini. La hauteur du store se règle simplement en tirant légèrement la tige d'orientation vers le bas, ce qui a pour effet de débrayer le frein et permettre ainsi la descente du tablier à la hauteur choisie tout en facilitant la remontée du cordon dans la tige. L'orientation des lames s'effectue dans le même mouvement en tournant la tige d'orientation.



Limites dimensionnelles  
Largeur MINI : 500 mm  
Surface MAXI : 4 M<sup>2</sup>  
Largeur MAXI : 2000 mm



# STORE VÉNITIEN ALUMINIUM 25 mm Chaînette et treuil

## Descriptif

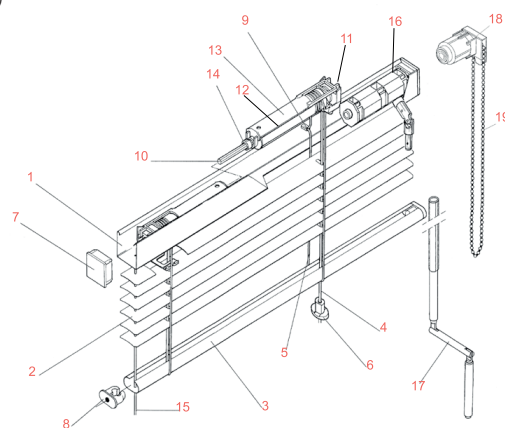
Les stores vénitiens 25 mm chaînette ou treuil sont composés d'un boîtier de 25 x 25 mm et d'une barre finale ouverte en acier laqué de 25 x 5,5 mm. Le tablier est formé de lames en aluminium d'une épaisseur de 0,21 mm, maintenues par un cordon échelle en polyester. Le mécanisme est basé sur un système d'enroulement « cône-cordon ».

### VÉNITIEN 25 MM CHÂÎNETTE

L'orientation et le relevage des lames s'effectuent à l'aide d'une chaînette sans fin avec sortie latérale frontale. Le mécanisme chaînette est compris dans la largeur hors tout du store. Longueurs de chaînette disponibles : 500 - 750 - 1000 - 1200 - 1500 - 1700 - 2000 - 2250 - 2500 mm. Coloris des mécanismes et chaînettes disponibles : blanc, gris, noir et métal chromé (chaînettes seules).

### VÉNITIEN 25 MM TREUIL

L'orientation et le relevage des lames s'effectuent à l'aide d'un treuil et d'une manivelle fixe (ou décrochable en option). Les longueurs standards des manivelles sont de 500 à 2500 mm. Pour une largeur supérieure à 2600 mm, le vénitien 25 treuil est équipé d'un boîtier 57 x 51 mm en acier laqué. Coloris des manivelles : Anodisé naturel



- 1-Boîtier 25 x 25 mm
- 2-Lame
- 3-Barre finale
- 4-Cordon ø 1,4 mm
- 5-Cordon échelle
- 6-Bouchon fixation
- 7-Embout de boîtier
- 8-Embout barre finale
- 9-Agrafe
- 10-Axe hexagonal 6 mm
- 11-Support de cône
- 12-Cône
- 13-Couvercle
- 14-Bague
- 15-Câble de guidage
- 16-Treuil
- 17-Manivelle
- 18-Mécanisme chaînette
- 19-Chaînette sans fin

## Type de pose

	DÉSIGNATION	CODE	TYPE DE POSE	SECTION BOITIER	COLORIS
	Support mural à verrou (sans déport)	E	Face	25 x 25	Zingué
	Support à verrou	P	Plafond	25 x 25	Zingué
	Etrier à vis de blocage	B	Face Plafond	25 x 25	Blanc Zingué
	Support à verrou pour châssis PVC <i>(avec plus-value)</i>	PVC	Face	25 x 25	Blanc Brun

Pour les fixations de face avec déport : Voir rubrique des équerres

Pour le vénitien 25 mm treuil avec boîtier 57 x 51 mm : Voir accessoires du vénitien 50 mm treuil

## Limites dimensionnelles

TYPE DE MANOEUVRE	LARGEUR (MM)		HAUTEUR MAXI (MM)	SURFACE MAXI (M <sup>2</sup> )
	MINI	MAXI		
Chaînette	280 si hauteur < 1950 400 si hauteur > 1950	2500	3000	5
Treuil boîtier 25 x 25	320 si hauteur < 1900 420 si hauteur > 1900	2600	3500	6
Treuil boîtier 57x 51	600	3200	5500	12,5



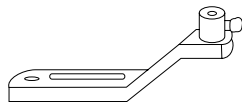
SÉCURITÉ ENFANT



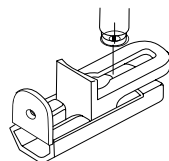
SÉCURITÉ ENFANT

## Guidage

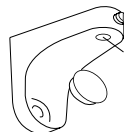
Les stores vénitiens 25 mm chaînette et treuil peuvent être guidés par un câble « Perlon »  $\varnothing$  1,5 mm ou par un câble « Acier gainé »  $\varnothing$  1,3 mm. Plusieurs modèles d'équerres sont disponibles en fonction du type de pose (face ou tablette). Nous conseillons cette option pour les poses sur ouvrant.



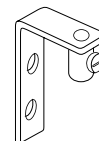
① Equerre plate  
(zingué/blanc)



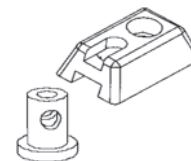
② Equerre de guidage  
pour chassis PVC  
(blanc/brun)  
(avec plus-value)



③ Equerre PVC  
(blanc/brun)



④ Equerre Face  
(zingué/blanc)



⑤ Pontet  
(translucide)

## Tableau d'encombrement

		HAUTEUR DU STORE (MM)						
		500	1000	1500	2000	2500	3000	3500
HAUTEUR DU STORE REPLIÉ (MM) 25 X 25	Chaînette	50	60	75	90	105	120	
	Treuil	50	60	75	90	105	120	135

\*Pour un boîtier 57 x 51 mm, ajouter 30 mm

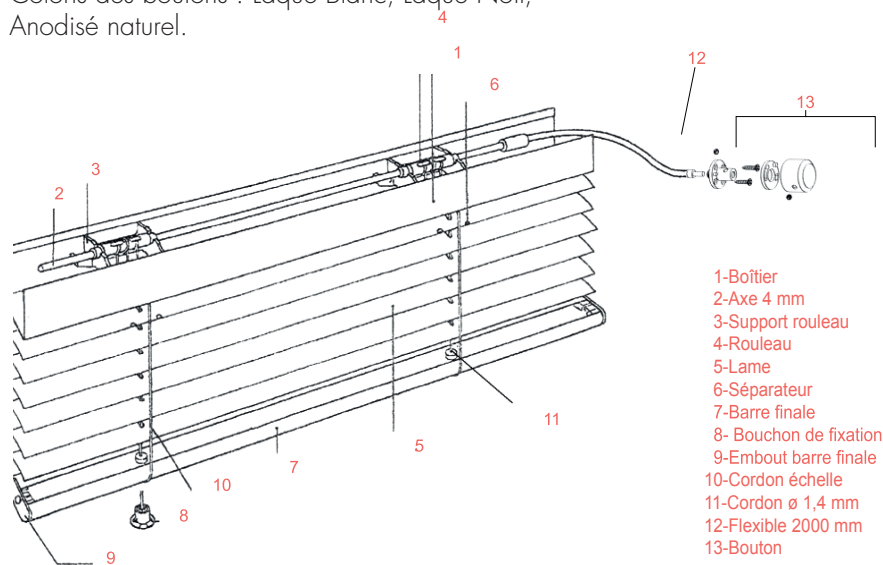
# STORE VÉNITIEN ALUMINIUM 15-25 mm Cloison

## Descriptif

Le store vénitien cloison est composé d'un boîtier et d'une barre finale fermée en acier laqué. Le tablier est réalisé à partir de lames en aluminium maintenues par un cordon échelle en polyester. Seule l'orientation est possible à l'aide d'un flexible de 2000 mm et d'un bouton moleté.

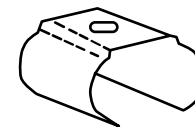
	Section boîtier L x H (mm)	Section barre finale L x H (mm)	Epaisseur lame (mm)
Vénitien 15 mm	20 x 20	18 x 5,5	0,21
Vénitien 25 mm	25 x 25	25 x 5,5	0,21

Coloris des boutons : Laqué Blanc, Laqué Noir, Anodisé naturel.



## Type de pose

La pose s'effectue uniquement en plafond à l'aide de clips invisibles.



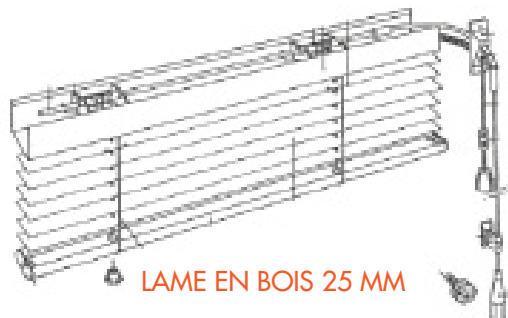
## Limites dimensionnelles

	largeur (mm)		hauteur maxi (mm)	surface maxi (m <sup>2</sup> )
	mini	maxi		
V15 mm cloison	240	2000	2000	4
V25 mm cloison	240	2000	3000	6

## Variantes COMMANDE PAR FLEXIBLE (option)

Cette manoeuvre permet le relevage des lames par cordons ø 1,4 mm et l'orientation par tige acier flexible de couleur blanche. Le vénitien cloison peut également être réalisé avec des lames bois de 25 mm voir page 50.

Dans ce cas, les limites dimensionnelles sont réduites.



LAME EN BOIS 25 MM

	largeur (mm)		hauteur maxi (mm)	surface maxi (m <sup>2</sup> )
	mini	maxi		
Lame Bois 25 mm	240	1500	2500	3.5

## MOTORISATION 24V (option)

Le vénitien cloison peut recevoir une motorisation 24 volts dans un boîtier 25 x 25 mm.

- Commande filaire avec transformateur 24/230 volts intégré dans l'interrupteur
- Commande radio avec télécommande et récepteur intégré au boîtier



SÉCURITÉ ENFANT

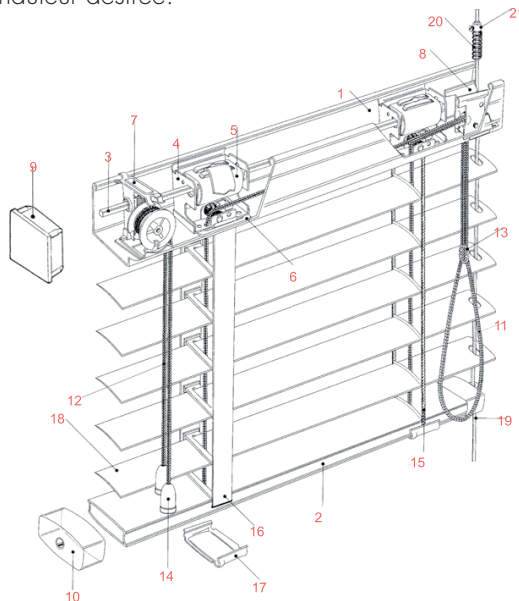
**ATTENTION :** pour les commandes motorisées, ne pas faire de vide d'air

# STORE VÉNITIEN ALUMINIUM 35 - 50 mm Cordon

## Descriptif

Le store vénitien 35 et 50 mm cordon se compose d'un boîtier et d'une barre finale fermée en acier laqué. Le tablier est formé de lames en aluminium maintenues par un cordon échelle en polyester. Un galon textile (en option) peut être monté sur le vénitien 50 mm. Le tirage et l'orientation s'effectuent à l'aide d'un cordon. Un frein métal 2 roulettes permet l'arrêt du tablier à la hauteur désirée.

	Section boîtier L x H (mm)	Section barre finale L x H (mm)	Epaisseur lame (mm)
Vénitien 35 mm	38 x 37	34 x 15	0,21
Vénitien 50 mm	57 x 51	50 x 18	0,23

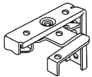
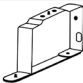
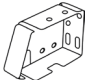
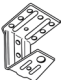


- 1-Boîtier
- 2-Barre finale
- 3-Axe carré 6 x 6 mm
- 4-Support de rouleau
- 5-Rouleau
- 6-Plastron PVC
- 7-Orienteur
- 8-Frein
- 9-Embout de boîtier
- 10-Embout barre finale
- 11-Cordon de tirage
- 12-Cordon d'orientation
- 13-Egalisateur de cordon
- 14-Embout de cordon
- 15-Cordon échelle
- 16-Galon textile
- 17-Clip barre finale
- 18-Lame
- 19-Câble de guidage
- 20-Ressort
- 21-Serre-câble



## Type de pose

Il existe 4 types de pose : « plafond », « face », « tableau » et « face avec équerres de déport ».

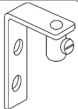


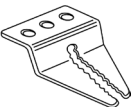
	DÉSIGNATION	CODE	TYPE DE POSE	SECTION BOÎTIER	COLORIS
	Support à verrou	V	Face Plafond	38 x 37 57 x 51	Zingué
	Etrier	R	Face Plafond	57 x 51	Zingué
	Boîtier d'extrémité	X	Face Plafond Tableau	38 x 37 57 x 51	Assorti au boîtier
	Support de flèche (associé au boîtier d'extrémité)	F	Face Plafond	57 x 51	Zingué

Pour les fixations de face avec déport : Voir rubrique des équerres

## Limites dimensionnelles

	Largeur (mm)		hauteur maximum (mm)	Surface maximum (m <sup>2</sup> )
	minimum	maximum		
35 mm cordon	400	3000	4000	16
50 mm cordon	500	3500	4000	12

## Guidage

	Câble de guidage	Face	Tablette
V35 mm cordon	- Perlon ø 1,5 mm - Acier gainé ø 1,3 mm	 4	 1
V50 mm cordon	- Perlon ø 2,0 mm - Acier gainé ø 2,3 mm	 A	 B

Les stores vénitiens 35 ou 50 mm cordon peuvent être guidés par un câble « Perlon » ou par un câble « Acier gainé ». Plusieurs modèles d'équerres sont disponibles pour une pose « de face » ou « tablette ».

## Tableau d'encombrement

		Hauteur du store (mm)					
		1000	1500	2000	2500	3000	3500
hauteur du store replié (mm)	Vénitien 35 mm	90	90	100	110	120	
	Vénitien 50 mm	100	115	130	145	160	175

## Variante

### STORE EXTÉRIEUR

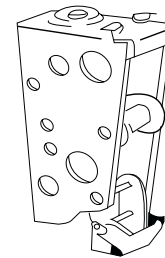
Le vénitien 50 mm cordon peut être également posé en extérieur.  
Dans ce cas, il est fortement conseillé de prévoir les 3 options suivantes

**(sous peine de perte de garantie) :**

- guidage câble
- boîtier et barre de charge galvanisé laqué.  
Coloris disponibles : Blanc 1, Vanille 28, Alu 14 ou Noir 5.
- échelles extérieures (montage des lames entre les brins d'échelles)

Pour une manœuvre de l'intérieur, prévoir un renvoi de cordon à 90° **(option)**

### Renvoi intérieur de cordon





# STORE VÉNITIEN ALUMINIUM 35 - 50 mm Treuil

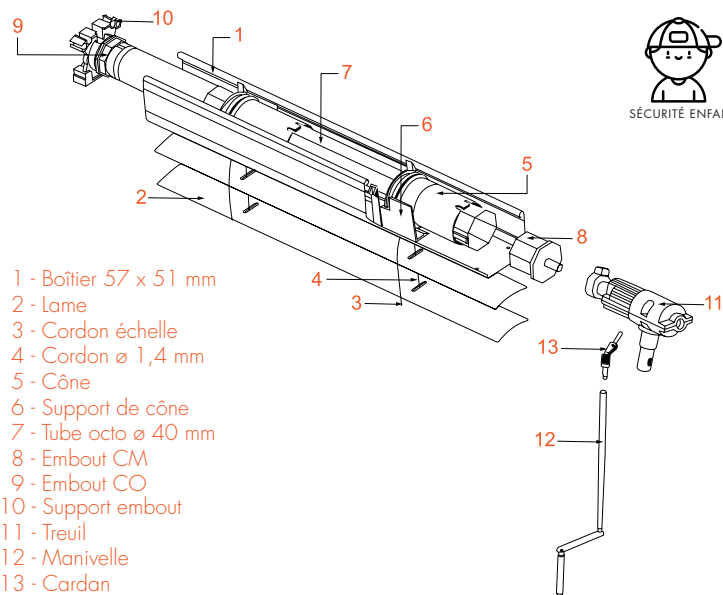
## Descriptif

Les stores vénitiens 35 et 50 mm treuil sont composés d'un boîtier de 57 x 51 mm et d'une barre finale en acier laqué. Le tablier est réalisé à partir de lames en aluminium maintenues par un cordon échelle en polyester. Le mécanisme est basé sur un système d'enroulement « cône cordon ». L'orientation des lames et le relevage s'effectuent à l'aide d'un treuil et d'une manivelle fixe (ou décrochable en option).

Coloris des manivelles : Anodisé naturel, Blanc, Brun et Noir. Longueurs standards des manivelles : 500 à 2500 mm.

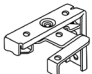
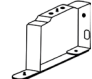
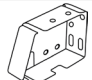



	Section boîtier L x H (mm)	Section barre finale L x H (mm)	Epaisseur lame (mm)
35 mm treuil	57 x 51	34 x 15	0,21
50 mm treuil	57 x 51	50 x 18	0,23



## Type de pose

Il existe 4 types de pose : « plafond », « face », « tableau » et « face avec équerres de déport ».

	DÉSIGNATION	CODE	TYPE DE POSE	SECTION BOÎTIER	COLORIS
	Support à verrou	V	Face Plafond	57 x 51	Zingué
	Etrier	R	Face Plafond	57 x 51	Zingué
	Boîtier d'extrémité	X	Face Plafond Tableau	57 x 51	Assorti au boîtier
	Support de flèche (associé au boîtier d'extrémité)	F	Face Plafond	57 x 51	Zingué

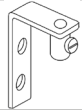
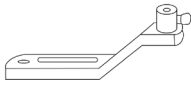
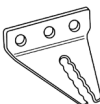
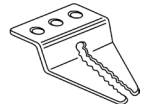
Pour les fixations de face avec déport : Voir rubrique des équerres

## Limites dimensionnelles

	Largeur (mm)		hauteur maximum (mm)	Surface maximum (m <sup>2</sup> )
	minimum	maximum		
V35 mm treuil	600	3000	4000	16
V50 mm treuil	600	3800	4000	18

Au-delà nous consulter

## Guidage

	Câble de guidage	Face	Tablette
V35 mm cordon	- Perlon ø 1,5 mm - Acier gainé ø 1,3 mm	 4	 1
V50 mm cordon	- Perlon ø 2,0 mm - Acier gainé ø 2,3 mm	 A	 B

Les stores vénitiens 35 ou 50 mm treuil peuvent être guidés par un câble « Perlon » ou par un câble « Acier gainé ». Plusieurs modèles d'équerres sont disponibles en fonction du type de pose.

## Tableau d'encombrement

		Hauteur du store (mm)					
		1000	1500	2000	2500	3000	3800
hauteur du store replié (mm)	Vénitien 35 mm	95	105	120	135	165	
	Vénitien 50 mm	100	115	130	145	175	190

## Variante

### STORE EXTÉRIEUR

Le vénitien 50 mm treuil peut être également posé en extérieur. Le relevage du tablier est alors réalisé par l'enroulement d'une lacette sur une bobine. Dans ce cas, il est fortement conseillé de prévoir les 3 options suivantes (**sous peine de perte de garantie**) :

- guidage câble
- boîtier et barre de charge galvanisé laqué
- échelles extérieures (montage des lames entre les brins d'échelles).

Pour une manœuvre de l'intérieur, prévoir un cardan avec renvoi 45/90° (**en option**).