

STORES À BANDES VERTICALES



L'orientation de ses lames sur 180° et ses diverses possibilités de refoulement permettent au store à bandes verticales de trouver aisément sa place devant les petites ouvertures et les grandes baies vitrées. Avec ses profilés de couleurs et ses tissus décoratifs, il s'oriente au gré de vos désirs et laisse entrevoir l'ombre ou la lumière.



- TISSU
- PVC
- RAIL ET BANDES SEULES
- VERTIFIL
- OPTION
- MOTORISATION

STORE À BANDES VERTICALES

Descriptif

Le store à bandes verticales est composé d'un rail en aluminium extrudé et d'un ensemble de bandes.

Le rail, de section 45 x 25 mm, est équipé de chariots débrayables à pinces translucides, se déplaçant sur un axe aluminium 3 voies. La pince du chariot est interchangeable.

Les bandes existent en différents matériaux : tissu, fibre de verre, polyester, trevira, screen, PVC rigide. Elles comprennent une barrette polyamide en partie haute et une plaquette de lestage blanche en partie basse.

Elles sont reliées par une chaînette, à l'exception des bandes en 250 mm et bandes rigides en PVC, et une chaînette permet leur orientation jusqu'à 180 degrés. Leur déplacement est réalisé à l'aide d'un cordon ou électriquement.

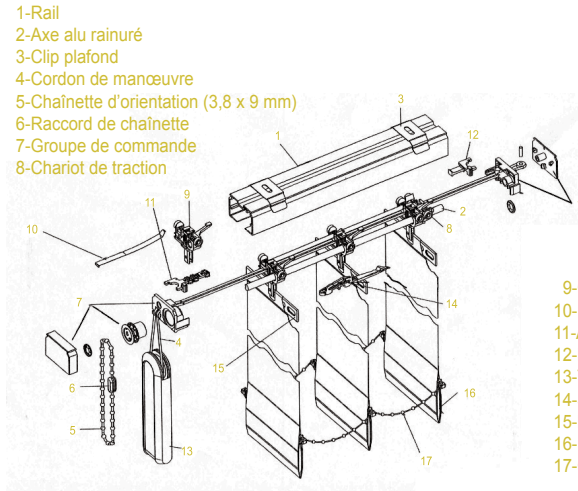


Le groupe de commande, le cordon, la chaînette d'orientation et le tendeur de cordon sont assortis au coloris du rail.

Coloris rail disponibles : Blanc RAL 9010, Anodisé naturel, Beige RAL 1015, Brun, Noir RAL 9005 et autres RAL (option).

Largeurs de bandes disponibles : 250 mm, 127 mm, 89 mm et 63 mm. Hauteur de la bande finie = hauteur du store - 40 mm.

Nous proposons une large gamme de bandes verticales bois de largeur 89 mm. Nous consulter pour toute demande de prix.



Types de pose

Il existe 2 types de pose : « plafond » et « face ».

POSE DE FACE :

La pose de face s'effectue en associant un clip plafond avec une équerre de départ.

Voir rubrique des équerres

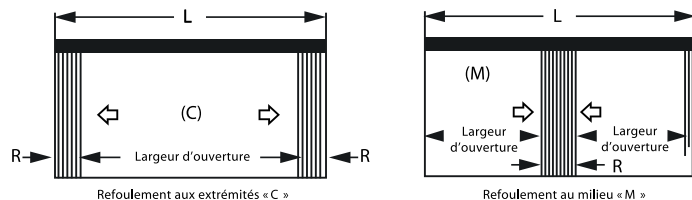
Limites dimensionnelles

	Largeur		Hauteur		Surface maxi (m ²)
	mini	maxi	mini	maxi	
250 mm	1000	5950	150*	3500	21
127 mm	400	5950	150*	Nous consulter	23
89 mm	400	4500	150*	Nous consulter	18
63 mm	400	3000	150*	3000	9

Pour des hauteurs de bandes <1000 mm voir (tableau des plus values)

Type de refoulement

STORE À DEUX PANNEAUX SYMÉTRIQUES



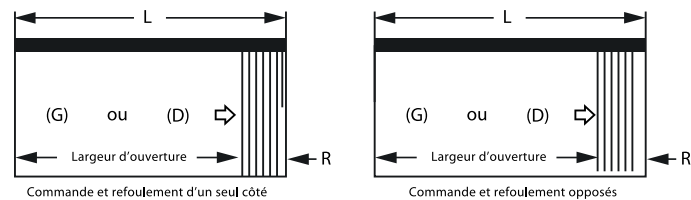
Refoulement aux extrémités « C »

Refoulement au milieu « M »

(R = Refoulement)

Largeur d'ouverture = L-R

STORE À UN PANNEAU



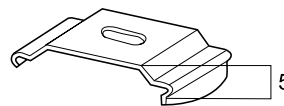
Commande et refoulement d'un seul côté

Commande et refoulement opposés

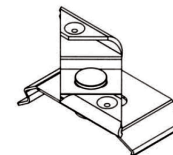


Pour bénéficier de la totalité de la surface vitrée, prévoir le refoulement des bandes en dehors de la menuiserie.

POSE PLAFOND



Clip plafond



Support blanc pour faux plafond
(avec plus value)

Tableau d'encombrement

Bandes de 250 mm

Longueur rail	Refolement «R»	Nombre de bandes
1596	210	7
1824	220	8
2052	230	9
2280	240	10
2508	250	11
2736	260	12
2964	270	13
3192	280	14
3420	290	15
3648	300	16
3876	310	17
4104	320	18
4332	330	19
4560	340	20
4788	350	21
5016	360	22
5244	370	23
5472	380	24
5700	390	25
5928	400	26

Bandes de 127 mm

Longueur rail	Refolement «R»	Nombre de bandes
798	150	7
912	160	8
1026	170	9
1140	180	10
1254	190	11
1368	200	12
1482	210	13
1596	220	14
1710	230	15
1824	240	16
1938	250	17
2052	260	18
2166	270	19
2280	280	20
2394	290	21
2508	300	22
2622	310	23
2736	320	24
2850	330	25
2964	340	26
3078	350	27
3192	360	28
3306	370	29
3420	380	30
3534	390	31
3648	400	32
3762	410	33
3876	420	34
3990	430	35
4104	440	36
4218	450	37
4332	460	38
4446	470	39
4560	480	40
4674	490	41
4788	500	42
4902	510	43
5016	520	44
5130	530	45
5244	540	46
5358	550	47
5472	560	48
5586	570	49
5700	580	50
5814	590	51
5928	600	52

Bandes de 89 mm

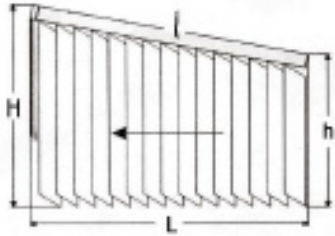
Longueur rail	Refolement «R»	Nombre de bandes
760	160	10
836	170	11
912	180	12
988	190	13
1064	200	14
1140	210	15
1216	220	16
1292	230	17
1368	240	18
1444	250	19
1520	260	20
1596	270	21
1672	280	22
1748	290	23
1824	300	24
1900	310	25
1976	320	26
2052	330	27
2128	340	28
2204	350	29
2280	360	30
2356	370	31
2432	380	32
2508	390	33
2584	400	34
2660	410	35
2736	420	36
2812	430	37
2888	440	38
2964	450	39
3040	460	40
3116	470	41
3192	480	42
3268	490	43
3344	500	44
3420	510	45
3496	520	46
3572	530	47
3648	540	48
3724	550	49
3800	560	50
3876	570	51
3952	580	52
4028	590	53
4104	600	54
4180	610	55
4256	620	56
4332	630	57
4408	640	58
4484	650	59

Bandes de 63 mm

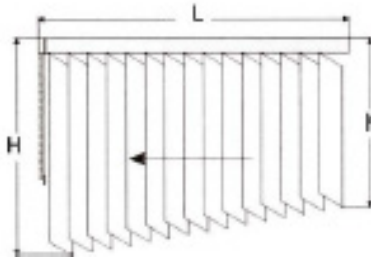
Longueur rail	Refolement «R»	Nombre de bandes
780	196	15
832	206	16
884	216	17
936	226	18
988	236	19
1040	246	20
1092	256	21
1144	266	22
1196	276	23
1248	286	24
1300	296	25
1352	306	26
1404	316	27
1456	326	28
1508	336	29
1560	346	30
1612	356	31
1664	366	32
1716	376	33
1768	386	34
1820	396	35
1872	406	36
1924	416	37
1976	426	38
2028	436	39
2080	446	40
2132	456	41
2184	466	42
2236	476	43
2288	486	44
2340	496	45
2392	506	46
2444	516	47
2496	526	48
2548	536	49
2600	546	50
2652	556	51
2704	566	52
2756	576	53
2808	586	54
2860	596	55

Variantes FORMES SPÉCIALES (Option)

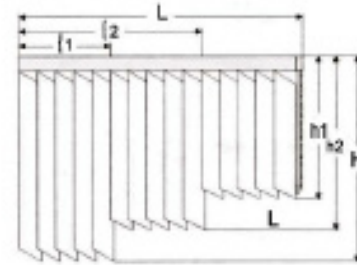
« Trapèze » (angle maxi 45°)



Rail incliné
Bandes horizontales



Rail droit
Bandes inclinées



Rail droit
Hauteurs de bandes
différentes

Le refoulement des bandes s'effectue uniquement sur la grande hauteur « H ». Pour le store trapèze, le blocage des bandes est assuré par un frein à roulette intégré au groupe de commande et les chariots sont équipés de cardans articulés pour la fixation de la bande.

MONOCOMMANDE (Option)

Le tirage et l'orientation des lames sont réalisés à partir d'un seul point de manœuvre



LANCE RIDEAU

Manœuvre à l'aide d'une tige rigide :

- Largeur maxi : 3500 mm
- Surface maxi : 8,75 m²
- Coloris : blanc



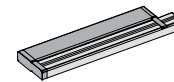
SÉCURITÉ ENFANT



CHAÎNETTE

Manœuvre à l'aide d'une chaînette sans fin :

- Largeur maxi : 4500 mm
- Surface maxi : 18 m²



MANŒUVRE ÉLECTRIQUE 230 V

- Filaire avec interrupteur (individuel ou groupé)
- Radio avec télécommande



SÉCURITÉ ENFANT

STORE À BANDES VERTICALES Options - Tarif tissus & PVC

BANDES VERTICALES TISSUS ET PVC

Bandes tissus largeur 89 mm	25%
Bandes tissus largeur 63 mm	40%
Bandes PVC largeur 89 mm	25%
Panachage de bandes de tissus (par couleur supplémentaire)	58,00 €

LIMITES DIMENSIONNELLES

Hauteur de bande inférieure à 1000 mm	30% sur hauteur 1 mètre
Hauteur de bande supérieure à 4000 mm	30% sur hauteur 4 mètres

MANOEUVRE ET COLORIS

Plaquette de lestage et chaînette de reliaje (Par mètre linéaire) gris, beige, marron ou noir.	7,40 €
Coloris du rail : brun, noir ou beige (par mètre linéaire)	9,30 €
Coloris du rail : coloris selon nuancier RAL (au ml - minimum 1 ml)	150,00 €
Lancer-rideau	26,00 €
Monocommande chaînette	99,00 €
Motorisation	Sur Devis

SUPPORT DE POSE

Coloris zingué, blanc, brun	
Equerre réglable MM	3,70 €
Equerre réglable PM	8,10 €
Equerre réglable GM	9,90 €
Coloris noir, beige	
Equerre réglable MM	5,50 €
Equerre réglable PM	9,90 €
Equerre réglable GM	11,60 €
Plus value equerre autres coloris (par équerre)	1,70 €
Clips Faux-Plafond (tous les 600 mm)	4,90 €

FORMES SPECIALES

Trapèze rail incliné/bandes horizontales *	30%
Trapèze rail horizontal/bandes inclinées *	20%
Créneau rail horizontal/hauteur de bandes différentes	10%
* : Angle d'inclinaison maxi 45°	

PLUS VALUE RAIL CINTRE

Sur devis

STORE À BANDES VERTICALES Rail seul et bandes seules

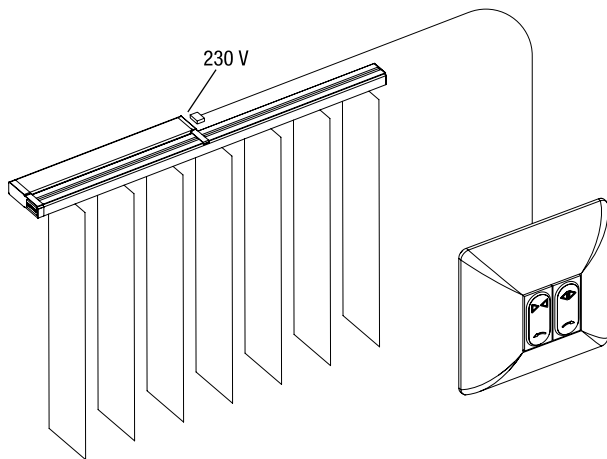
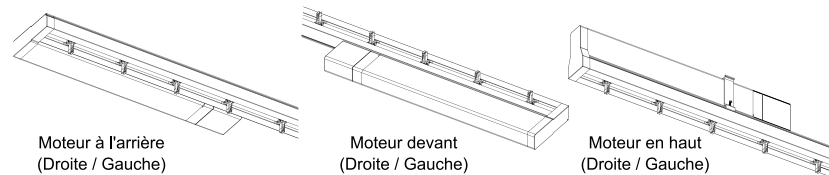
RAIL SEUL (Minimum de facturation 1 ml)	127 mm	89 mm	63 mm
Anodisé naturel, blanc 9010	118,00€	126,00€	143,00 €
BANDES SEULES			
Laquage coloris brun, noir ou beige (par ml)			9,30€
Laquage autres coloris selon nuancier RAL (au ml - minimum 1 ml)			150,00€
Rail seul incliné (par pièce)			31,00€
BANDES SEULES	127 mm	89 mm	63 mm
Tissus T0 (le ml)	4,60€	4,60€	3,50€
Tissus T1 (le ml)	8,10€	8,10€	6,90€
Tissus T2 (le ml)	10,30€	10,30€	9,80€
Tissus T3 (le ml)	12,70€	12,70€	12,10€
Plaquettes et chaînettes «Coloris Blanc» (la pièce)	3,50€	3,50€	3,50€
Plaquettes et chaînettes «Coloris Beige» (la pièce)	5,30€	5,30€	
Plaquettes et chaînettes «Coloris Gris» (la pièce)	5,30€	5,30€	
Plaquettes et chaînettes «Coloris Marron» (la pièce)	5,30€	5,30€	
Plaquettes et chaînettes «Coloris Noir» (la pièce)	5,30€	5,30€	
TARIF PVC		Sur devis	

STORE À BANDES VERTICALES MOTORISATION

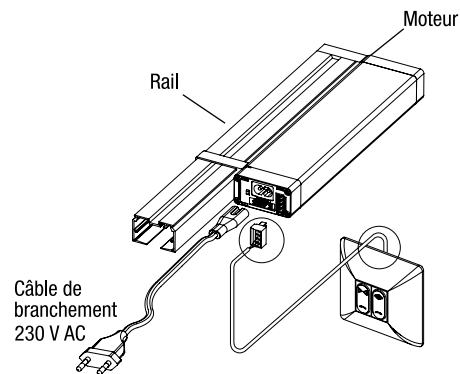
La motorisation du store à bandes verticales permet l'orientation et le refoulement des lames. Le bloc moteur se compose de deux robustes moteurs d'entraînement de 12 Volts indépendants : l'un pour l'orientation, l'autre pour la translation.

Il dispose d'une alimentation intégrée 12-230 Volts raccordable directement à l'alimentation générale.

Le moteur peut être positionné selon les schémas suivants.



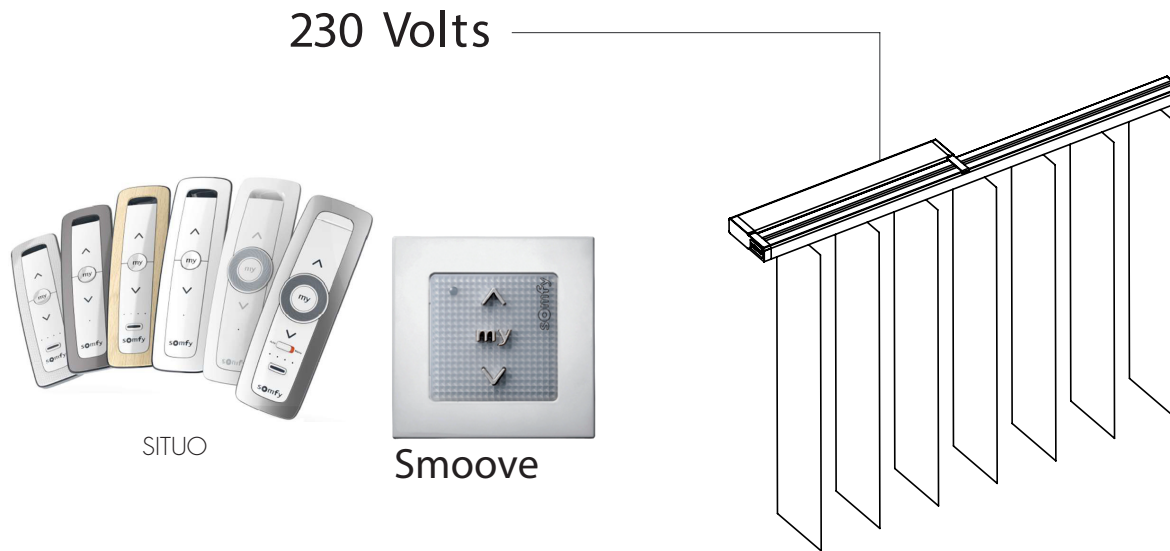
FILAIRE



Les tarifs sont disponibles uniquement sur devis.

STORE À BANDES VERTICALES MOTORISATION

RADIO RTS SOMFY



Les tarifs sont disponibles uniquement sur devis.



STORE VERTIFIL

Descriptif

Le store VERTIFIL est composé d'un rail en aluminium extrudé et d'un ensemble de bandes. Le rail est équipé de chariots débrayables à pinces translucides, se déplaçant sur un axe aluminium 3 voies. La pince du chariot est interchangeable.

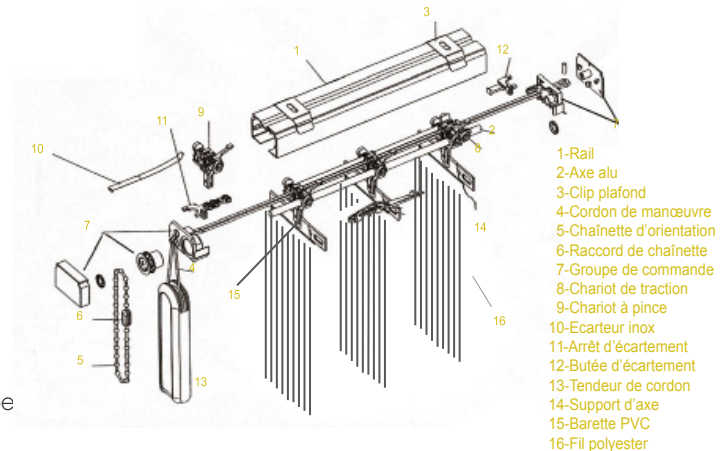
Les bandes sont composées d'une double trame polyester découpée en fines lamelles de 3 mm de large. Elles comprennent une barrette PVC translucide en partie haute et ne sont pas reliées entre elles en partie basse. Une chaînette permet leur orientation jusqu'à 180 degrés. Leur déplacement est réalisé à l'aide d'un cordon. Le groupe de commande, le cordon, la chaînette d'orientation et le tendeur de cordon sont assortis au coloris du rail.

Coloris rail disponibles : Blanc RAL 9010, Anodisé naturel, Beige RAL 1015, Brun, Noir RAL 9005 et autres RAL (en option).

Hauteur standard : 3000 mm. La mise à hauteur s'effectue à l'aide d'une simple paire de ciseaux lorsque le store est en place.

Largeur de bande est disponible : 89 mm suivant les coloris.
Hauteur de la bande finie = hauteur du store moins 40mm.

**Caractéristiques techniques identiques
aux Bandes Verticales (P 59 à 61).**



STORE VERTIFIL Option

Largeur	1065	1207	1278	1420	1491	1633	1704	1846	1917	2059	2130	2272	2343	2485	2556	2698	2769
Nbre de Bandes	15	17	18	20	21	23	24	26	27	29	30	32	33	35	36	38	39
Prix	304	328	340	364	377	401	414	438	451	476	489	514	527	551	567	590	606

Largeur	2911	2982	3124	3195	3337	3408	3550	3621	3763	3834	3976	4047	4189	4260	4402	4473
Nbre de Bandes	41	42	44	45	47	48	50	51	53	54	56	57	59	60	62	63
Prix	630	645	670	686	710	726	752	767	792	809	835	851	876	893	919	936

Bande seule 89 mm

15,60 €

FORMES ET COMMANDES	
Forme Trapèze	30%
Lance-rideau	26,00
Monocommande chaînette	99,00
Panachage de bandes de tissu	Sans Plus-Value
SUPPORT DE POSE	
Coloris zingué, blanc, brun	
Equerre réglable MM	3,70
Equerre réglable PM	8,10
Equerre réglable GM	9,90
Coloris noir, beige	
Equerre réglable MM	5,50
Equerre réglable PM	9,90
Equerre réglable GM	11,60
Plus value equerre autres coloris (par equerre)	1,70