



LA VÉNITIENNE

STORES FRANÇAIS

Gamme moustiquaires

MOUSTIQUAIRES



Discrètes, robustes et de grande qualité, nos moustiquaires sont indispensables au confort et à la tranquillité de la vie quotidienne dans un grand respect de l'environnement.

La Vénitienne vous propose désormais une gamme 100% fabriquée et assemblée dans notre usine charentaise avec l'exigence de qualité qui la caractérise.



CHOIX DU TYPE DE MOUSTIQUAIRE EN FONCTION DE L'OUVRANT

Type de moustiquaire	Fenêtre	Porte	Baie
Fixe	+		
Verticale enroulable	++		
Latérale enroulable	++	+	
Latérale enroulable accès libre chariot		+++	+++
Latérale plisse 0.18	+++	++	+
Latérale plisse 0.40 chariot		+++	+++

+ : Basique

++ : Adapté

+++ : Performance maximale

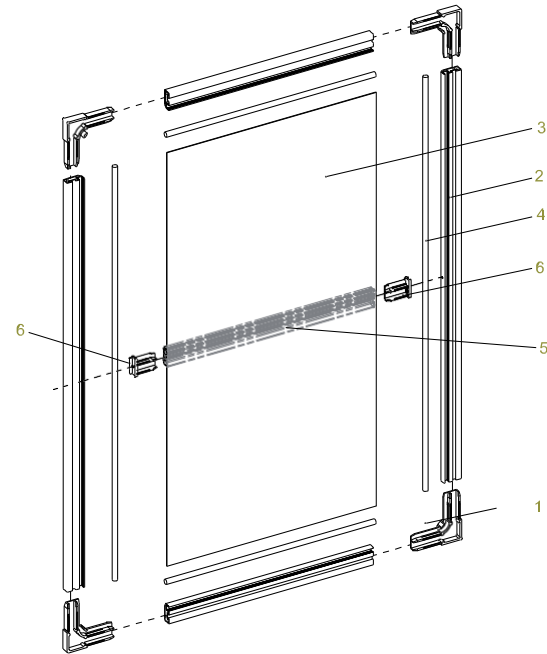
- CADRE FIXE
- ENROULABLE VERTICALE
- ENROULABLE LATÉRALE
- ENROULABLE LATÉRALE avec CHARIOT «ACCES LIBRE»
- PLISSÉE LATÉRALE 0.18
- PLISSÉE LATÉRALE 0.40 avec CHARIOT

MOUSTIQUAIRE Cadre fixe

Description

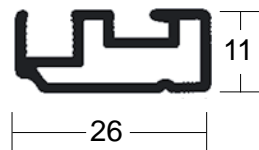
La moustiquaire cadre fixe est réalisée à partir de profilés en aluminium extrudé de section 11 x 26 mm et d'une toile de couleur grise. Les profilés sont assemblés à l'aide d'équerres. La toile composée d'un fil polyester enrobé de PVC est maintenue dans une gorge à l'aide d'un jonc souple. Pour toutes dimensions supérieures à 1 200 mm (en largeur ou en hauteur), un profil intermédiaire de renfort est inclus systématiquement.

Coloris standard : Blanc RAL 9010, Brun RAL8017, Beige RAL 1013, Anodisé naturel.



- 1 - Equerre PVC
- 2 - Profilé
- 3 - Toile polyester / PVC
- 4 - Jonc souple
- 5 - Profilé intermédiaire de renfort
- 6 - Equerre de renfort

Profilé



Type de pose

La moustiquaire cadre fixe peut être posée en « tableau » ou « de face ». Des accessoires spécifiques sont alors disponibles.



Support équerre



Support verrou



Support magnétique
(avec plus-value)

Pose tableau

Pose de face

Limites dimensionnelles



	Largeur minimum	Largeur maximum	Surface maximum
1 panneau	130 mm	2200 mm	3m ²

Un profilé intermédiaire de renfort est inclus pour toutes dimensions supérieures à 1200 mm de largeur ou de hauteur.

MOUSTIQUAIRE Enroulable verticale

Description

La moustiquaire verticale enroulable à tirage direct est constituée d'un coffre de 40 mm et d'une paire de coulisses latérales, avec brosses anti-vent, en aluminium laqué.

La toile, de couleur grise, est composée d'un fil polyester enrobé de PVC très résistant.

La barre finale, également en aluminium, est munie d'un joint brossse d'étanchéité. Le tirage est réalisé à l'aide d'un cordon d'une longueur de 600 mm et de deux poignées.

La moustiquaire enroulable verticale est systématiquement équipée d'un ralentisseur permettant une remontée lente et régulée.

En option pour accès difficile, une manœuvre par chaînette et fixation basse aimantée, est disponible sur devis.

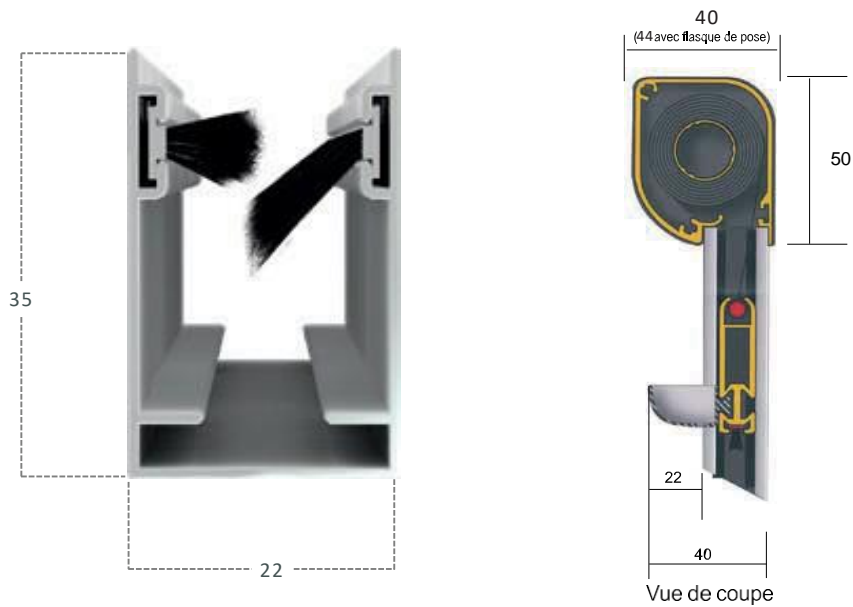
La barre de charge est fixée en partie basse dans la coulisse par un système de cliquet (et non par clic - clac).

Coloris standard

- Blanc RAL9010
- Beige RAL 1013
- Brun RAL 8017
- Anthracite RAL7016
- Anodisé naturel



Profilés



Type de pose

Pose uniquement en « Tableau ».

Limites dimensionnelles

	Largeur minimum	Largeur maximum	Hauteur minimum	Hauteur maximum
Enroulable verticale	450 mm	1700 mm	500 mm	2400 mm

MOUSTIQUAIRE Enroulable latérale

Description

La moustiquaire latérale enroulable à tirage direct, est constitué d'un coffre de 40 mm et d'une paire de coulisses, avec brosses anti-vent, en aluminium laqué.

La toile, de couleur grise, est composée d'un fil polyester enrobé de PVC très résistant. La barre de manœuvre verticale, également en aluminium, est munie d'un joint magnétique.

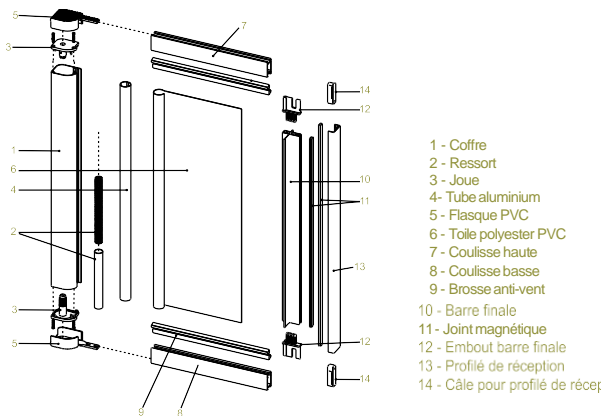
La moustiquaire enroulable latérale est équipée d'un ralentisseur permettant un réenroulement lent et régulier.

Selon la largeur, la moustiquaire latérale se compose de 1 ou 2 vantaux.

-1 vantail : la fermeture est réalisée par une liaison magnétique entre la barre de manœuvre verticale et le profilé de réception

-2 vantaux : elle se compose de 2 moustiquaires 1 vantail sans profil de réception.

Ce produit est idéal pour la protection des fenêtres larges.



Coloris standard :

- Blanc RAL9010
- Beige RAL 1013
- Brun RAL 8017
- Anthracite RAL7016
- Anodisé naturel

Profilsés



Section coffre



Section coulisse supérieure



Section coulisse inférieure

Type de pose

Pose uniquement en « Tableau ».

Limites dimensionnelles

	Largeur mini	Largeur maxi	Hauteur mini	Hauteur maxi
1 Vantail	400	1400	1500	2400
2 Vantaux	1200	2500	1500	2400

MOUSTIQUAIRE Latérale avec CHARIOT « Accès Libre »

Description

Cette moustiquaire élégante, avec enroulement latéral, est pourvue d'une prise ergonomique tout au long de la barre de manœuvre verticale, ce qui rend plus pratique l'actionnement soit de l'intérieur, soit de l'extérieur, ainsi que d'un chariot de guidage en partie basse.

L'ouverture et la fermeture du vantail sont contrôlées par ressort, permettant ainsi d'éviter tout enroulement inattendu. Le chariot glisse sur un guide PVC adhésif de très faible épaisseur – 6,5 mm - permettant ainsi à la fois de renforcer la tenue de la toile et de garantir un passage sans enjambement. Elle peut se décliner en un vantail ou deux vantaux en fonction de la largeur souhaitée.

Cette caractéristique en fait un produit idéal pour les ouvertures à passage fréquent telles que les portes larges ou les baies.

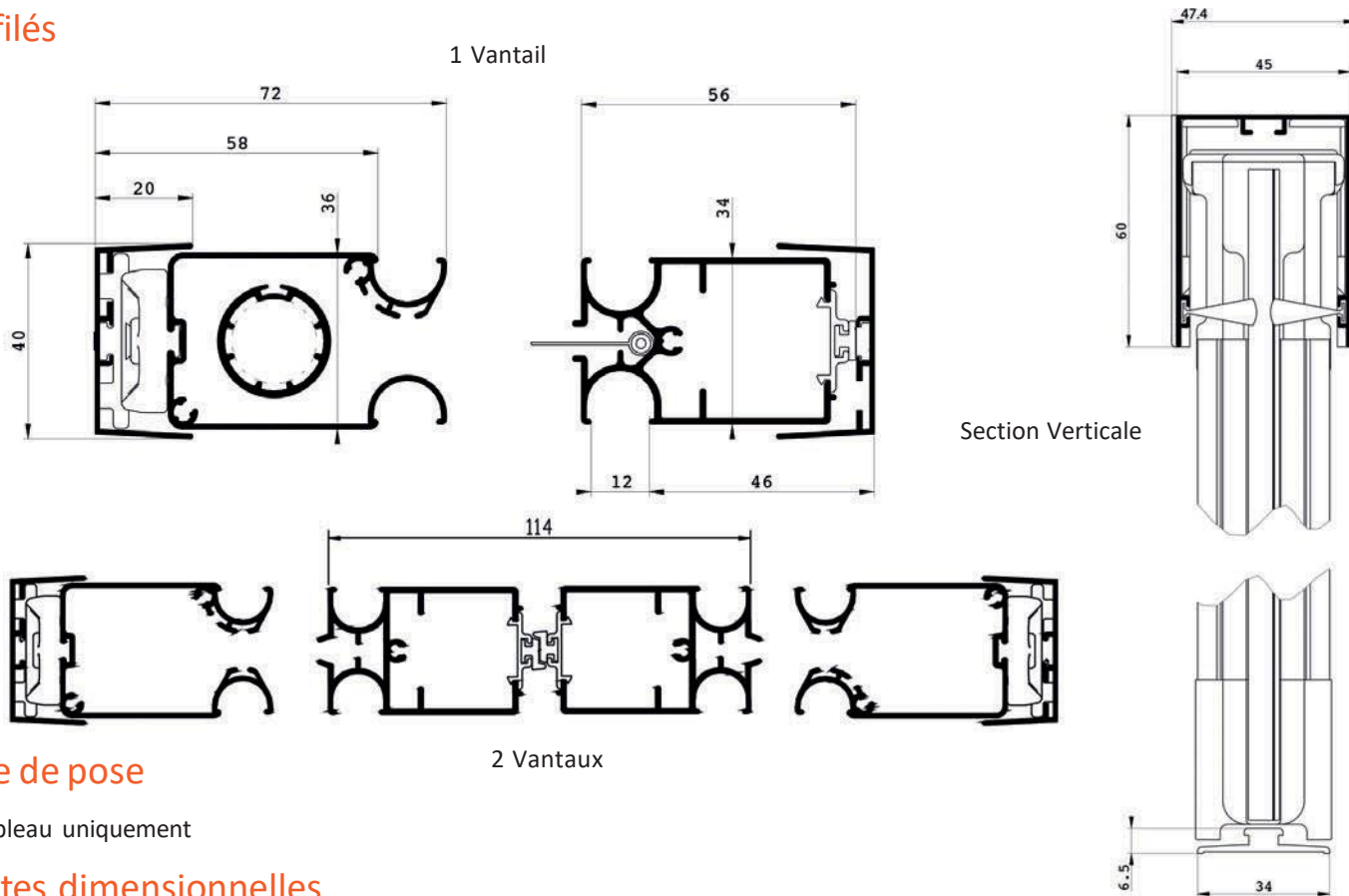
Coloris standard

Blanc RAL 9010
Beige RAL 1013
Brun RAL 8017
Anthracite RAL 7016
Anodisé naturel

Chariot



Profilés



Type de pose

En tableau uniquement

Limites dimensionnelles

	Largeur mini	Largeur maxi	Hauteur mini	Hauteur maxi
1 Vantail	500	1400	1800	2400
2 Vantaux	1000	2800	1800	2400

MOUSTIQUAIRE Plissée latérale 0.18

Description

La moustiquaire plissée latérale 0.18, est constituée d'un tissu noir plissé en fils de polyester enrobé de PVC très résistant d'un pli de 15 mm. Les profilés en aluminium ont une largeur de 18 mm.

Le profil de réception permet une parfaite fermeture grâce à sa liaison magnétique.

Le profilé inférieur auto-adhésif peu encombrant (7 mm) et le profilé haut assurent le guidage de la barre de manœuvre. La très faible épaisseur de la moustiquaire plissée – 18 mm - lui permet de se positionner **dans des environnements particulièrement étroits.**

Elle peut se décliner en un ou deux vantaux.

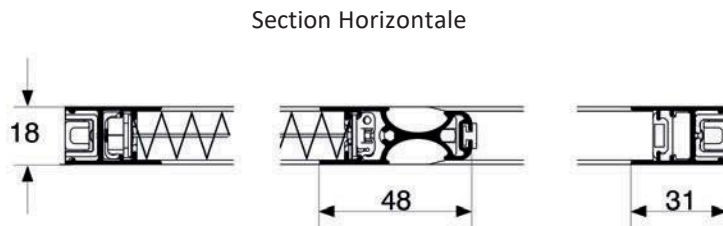
Elle constitue une solution idéale pour la protection de vos fenêtres et porte-fenêtres.

Coloris standards

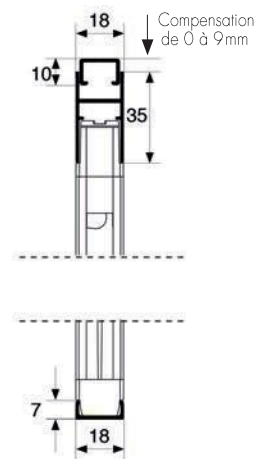
Blanc RAL9010
Beige RAL 1013
Brun RAL 8017
Anthracite RAL 7016
Anodisé naturel



Profilés



Section Verticale



Type de pose

En tableau uniquement

Limites dimensionnelles

	Largeur mini	Largeur maxi	Hauteur mini	Hauteur maxi
1 Vantail	400	1900	1100	2300
2 Vantaux *	1100	3500	1100	2300

* : Ouverture centrale uniquement.

MOUSTIQUAIRE Plissée latérale 0.40 avec Chariot

Description

La moustiquaire plissée latérale, est constituée d'un tissu noir plissé en fils de polyester enrobé de PVC très résistant d'un pli de 20 mm, ainsi que d'un chariot de guidage en partie basse. Les profilés sont en aluminium de 40 mm d'épaisseur. Le profil de fixation assure un montage facile et un démontage rapide. Le profil de réception permet une parfaite fermeture grâce à sa liaison magnétique.

Le profilé inférieur auto-adhésif PVC peu encombrant (3 mm) et le profilé haut assurent le guidage de la barre de manœuvre verticale. Le chariot glisse sur ce rail de très faible épaisseur, permettant ainsi à la fois de renforcer la tenue de la toile et de garantir un passage sans enjambement.

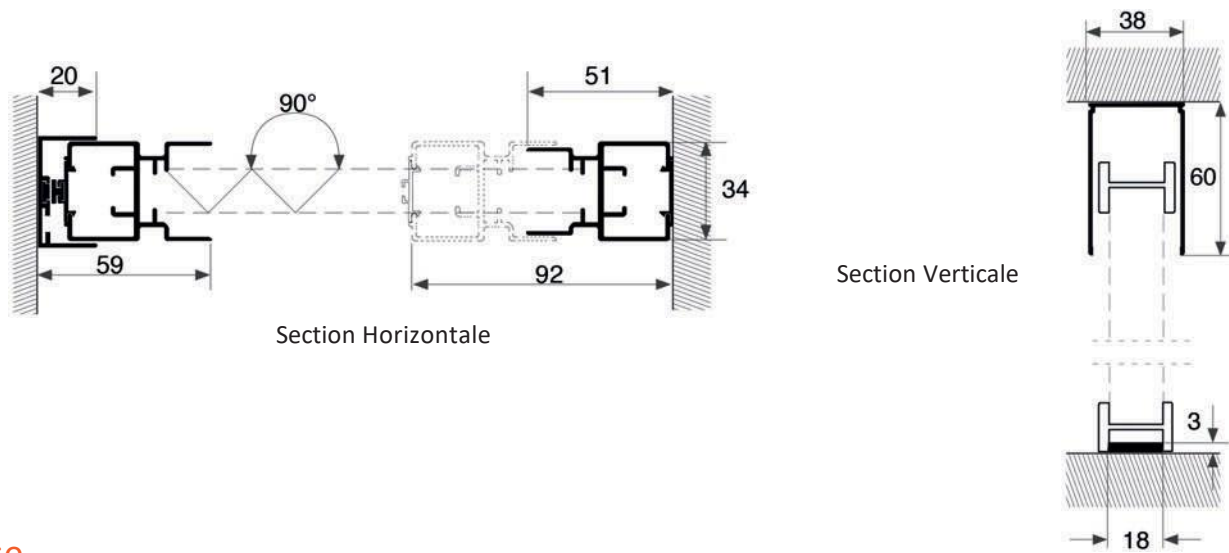
Elle constitue une solution idéale pour la protection de vos portes et baies.

Coloris standards

Blanc RAL9010
Beige RAL 1013
Brun RAL 8017
Anthracite RAL 7016
Anodisé naturel



Profilés



Type de pose

En tableau uniquement.

Limites dimensionnelles

	Largeur mini	Largeur maxi	Hauteur mini	Hauteur maxi
1 Vantail	1000	1900	2100	3000
2 Vantaux *	1600	3000	2100	3000

* : Ouverture centrale ou latérale.