

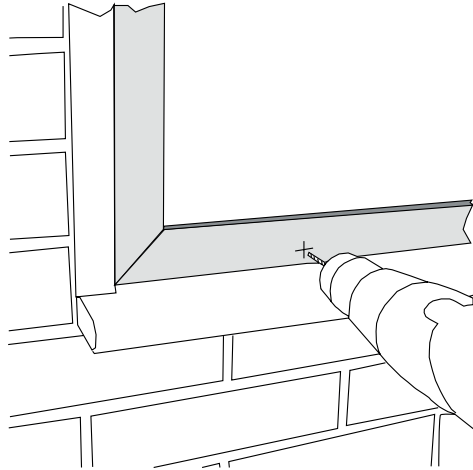
# Notice de pose

## Moustiquaire cadre fixe

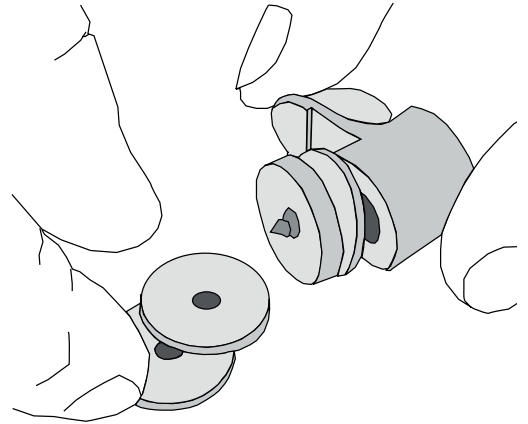
### Pose avec supports verrou



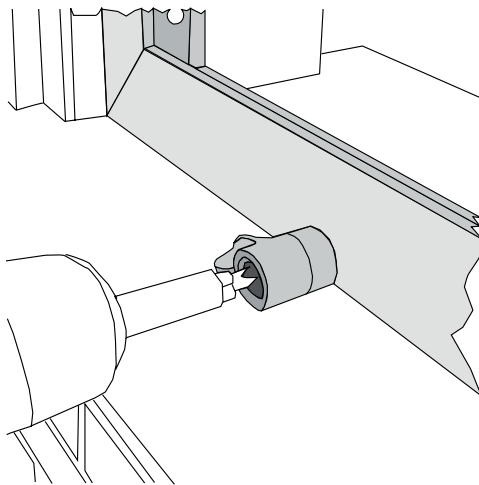
- 1** Percer en 4 points (2 sur le bas et 2 sur le haut) la structure du cadre sur lequel on veut fixer la moustiquaire.



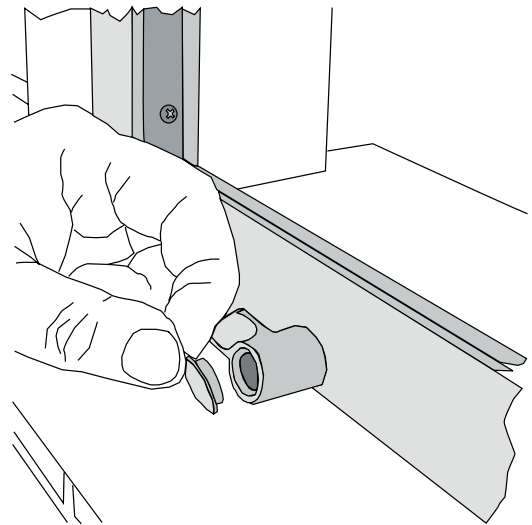
- 2** Insérez les disques dans la vis avec la coccinelle pour l'épaissir.



- 3** Visser les coccinelles dans les 4 trous de la structure



- 4** Insérer le bouchon



- 5** Placer la moustiquaire et faire pivoter les coccinelles jusqu'à ce qu'elle soit bloquée

